

NEVO

One stop shop



HYDRAULHAMMARE

TELE: 0920 25 16 00 / WWW.NEVOMASKIN.COM / INFO@NEVOMASKIN.COM

Hammare

Passar på grävmaskiner
från 0,5 till 140 ton



Beprövad gastyck teknik

Garanterad drift
även i händelse av
lossade dragstänger

Dragstänger med hög
hållfasthet

Fördelare inbyggd
i cylindern

God repetition av slag
tack vare en
optimerad fördelarposition

Skydd mot tomma slag

0.5-14t

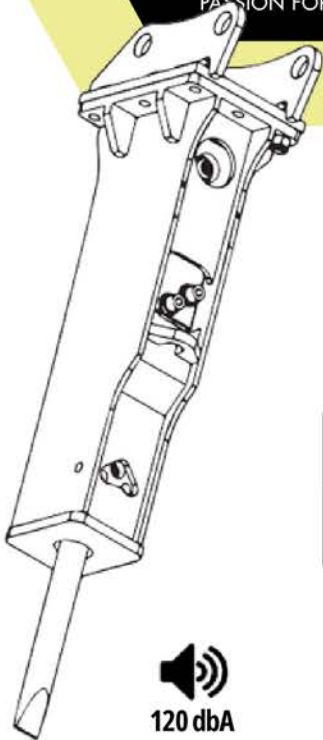
12-36t

30-140t

NEVO

PASSION FOR PARTS

0.8 - 1.5 t



60 - 130 bar

Minimum-maximum arbetstryck



Mottryck

20 - 25 bar

Vikt

90 kg



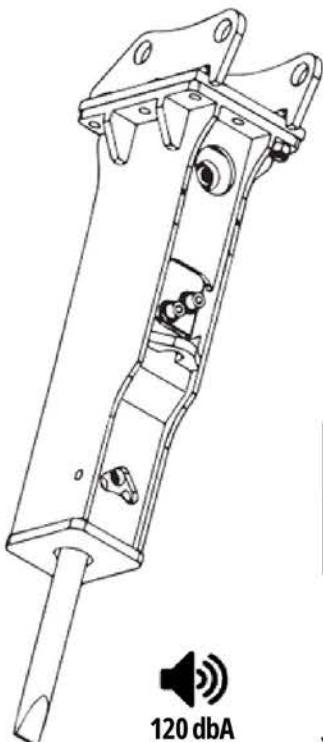
Arbetsvikt

100 kg

Mejsel diameter	Höjd med verktyg	Energi	Slagfrekvens	Oljeflöde (min-max)
40 mm	950 mm	150 joule	900/1300 c/min	18-25 l/min


120 dbA

1 - 1.8 t



60 - 130 bar

Minimum-maximum arbetstryck



Mottryck

20 - 25 bar

Vikt

90 kg



Arbetsvikt

100 kg

Mejsel diameter	Höjd med verktyg	Energi	Slagfrekvens	Oljeflöde (min-max)
40 mm	950 mm	155 joule	700/1400 c/min	18-25 l/min

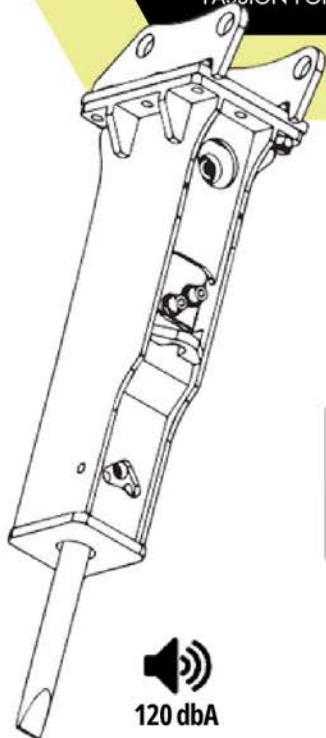

120 dbA

VI ERBJUDER 2 ÅRS GARANTI PÅ VÅRA PRODUKTER!

NEVO

PASSION FOR PARTS

1.2 - 2 t



120 dbA

90 - 120 bar

Minimum-maximum arbetstryck



Mottryck

20 - 25 bar

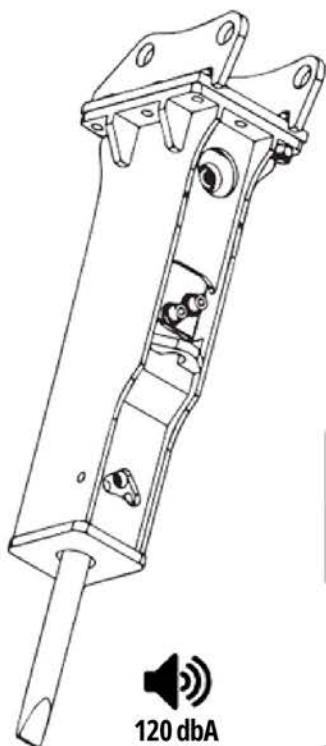
Vikt
100 kg



Arbetsvikt
115 kg

Mejsel diameter	Höjd med verktyg	Energi	Slagfrekvens	Oljeflöde (min-max)
42 mm	1035 mm	160 joule	930/1300 c/min	20-35 l/min

1.5 - 2.5 t



120 dbA

90 - 120 bar

Minimum-maximum arbetstryck



Mottryck

20 - 25 bar

Vikt
140 kg



Arbetsvikt
155 kg

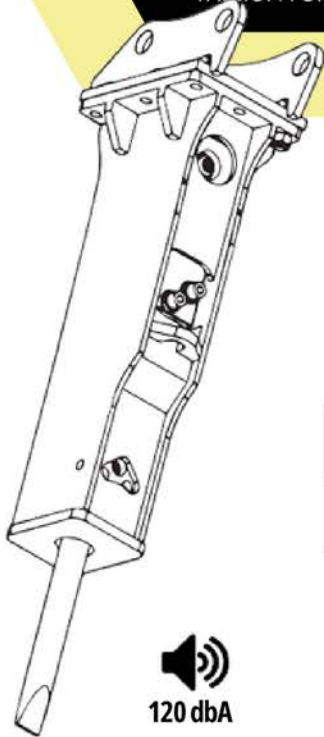
Mejsel diameter	Höjd med verktyg	Energi	Slagfrekvens	Oljeflöde (min-max)
45 mm	1035 mm	190 joule	700/1400 c/min	20-35 l/min

VI ERBJUDER 2 ÅRS GARANTI PÅ VÅRA PRODUKTER!

NEVO

PASSION FOR PARTS

2.5 - 4.5 t



90 - 120 bar

Minimum-maximum arbetstryck



Mottryck

20 - 25 bar

Vikt
180 kg

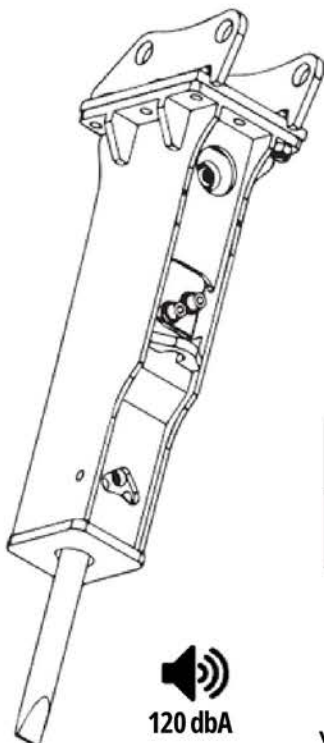


Arbetsvikt
200 kg

Mejsel diameter	Höjd med verktyg	Energi	Slagfrekvens	Oljeflöde (min-max)
56 mm	1210 mm	330 joule	600/1200 c/min	25-50 l/min


120 dbA

3 - 5.5 t



100 - 130 bar

Minimum-maximum arbetstryck



Mottryck

20 - 25 bar

Vikt
240 kg



Arbetsvikt
260 kg

Mejsel diameter	Höjd med verktyg	Energi	Slagfrekvens	Oljeflöde (min-max)
65 mm	1280 mm	450 joule	500/1000 c/min	30-60 l/min

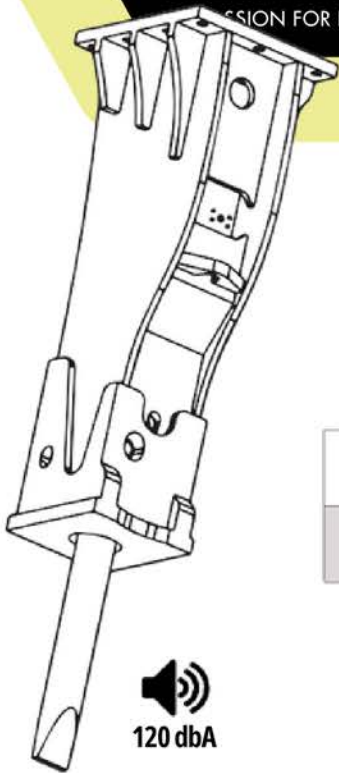

120 dbA

VI ERBJUDER 2 ÅRS GARANTI PÅ VÅRA PRODUKTER!

NEVO

DESIGN FOR PARTS

4 - 6 t



120 dbA

100 - 130 bar

Minimum-maximum arbetstryck



Mottryck

20 - 25 bar

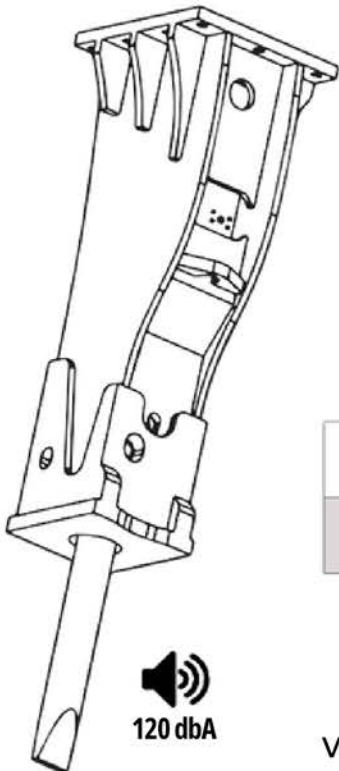
Vikt
280 kg



Arbetsvikt
300 kg

Mejsel diameter	Höjd med verktyg	Energi	Slagfrekvens	Oljeflöde (min-max)
70 mm	1300 mm	550 joule	450/900 c/min	30-70 l/min

6 - 9 t



120 dbA

110 - 140 bar

Minimum-maximum arbetstryck



Mottryck

20 - 25 bar

Vikt
380 kg



Arbetsvikt
405 kg

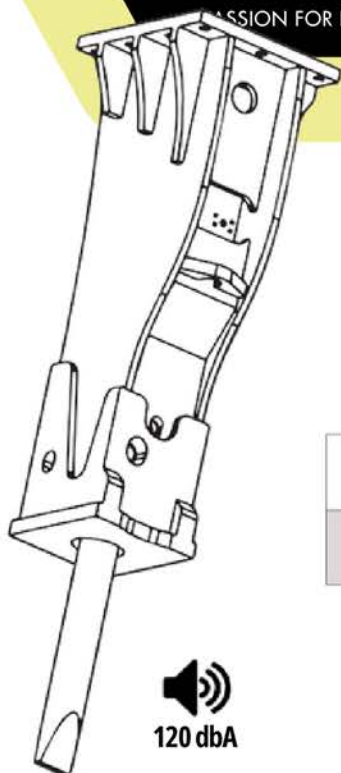
Mejsel diameter	Höjd med verktyg	Energi	Slagfrekvens	Oljeflöde (min-max)
77 mm	1480 mm	750 joule	400/850 c/min	60-90 l/min

VI ERBJUDER 2 ÅRS GARANTI PÅ VÅRA PRODUKTER!

NEVO

ASSION FOR PARTS

7 - 10 t




120 dbA

90 - 140 bar

Minimum-maximum arbetstryck



Mottryck

20 - 25 bar

Vikt

450 kg

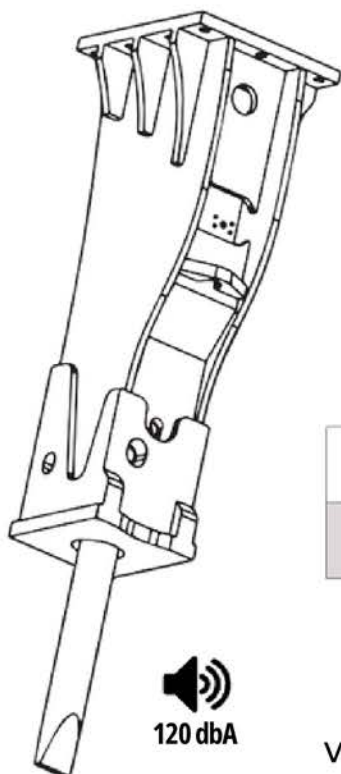


Arbetsvikt

480 kg

Mejsel diameter	Höjd med verktyg	Energi	Slagfrekvens	Oljeflöde (min-max)
85 mm	1600 mm	850 joule	400/800 c/min	60-100 l/min

7 - 14 t




120 dbA

130 - 150 bar

Minimum-maximum arbetstryck



Mottryck

20 - 25 bar

Vikt

580 kg



Arbetsvikt

670 kg

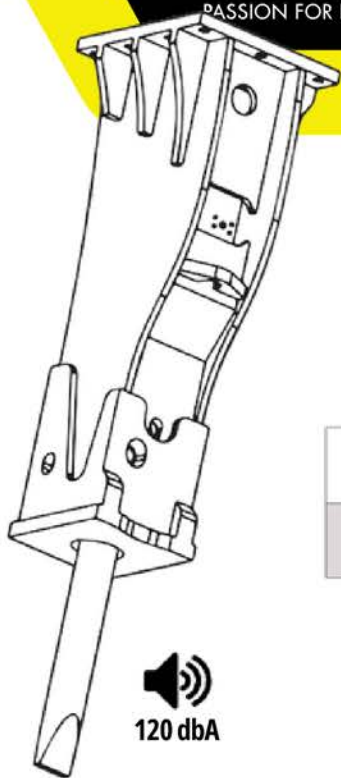
Mejsel diameter	Höjd med verktyg	Energi	Slagfrekvens	Oljeflöde (min-max)
92 mm	1800 mm	1300 joule	400/850 c/min	70-100 l/min

VI ERBJUDER 2 ÅRS GARANTI PÅ VÅRA PRODUKTER!

NEVO

PASSION FOR PARTS

12 - 16 t




120 dbA

150 - 170 bar

Minimum-maximum arbetstryck



Mottryck

20 - 25 bar

Vikt

900 kg

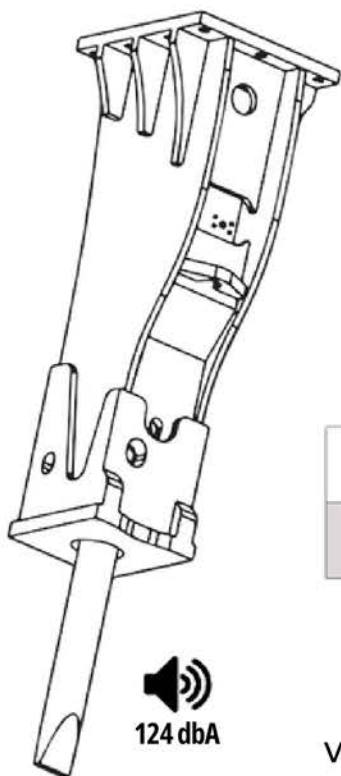


Arbetsvikt

1020 kg

Mejsel diameter	Höjd med verktyg	Energi	Slagfrekvens	Oljeflöde (min-max)
102 mm	2050 mm	2000 joule	300/700 c/min	80-110 l/min

15 - 18 t




124 dbA

150 - 170 bar

Minimum-maximum arbetstryck



Mottryck

20 - 25 bar

Vikt

1200 kg



Arbetsvikt

1340 kg

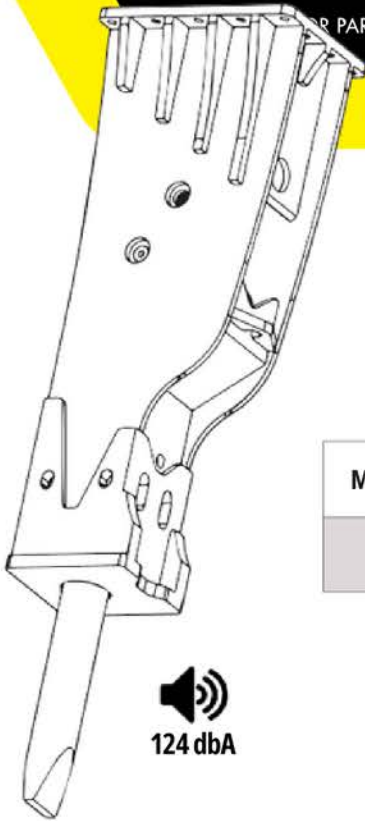
Mejsel diameter	Höjd med verktyg	Energi	Slagfrekvens	Oljeflöde (min-max)
125 mm	2280 mm	3000 joule	300/700 c/min	90-120 l/min

VI ERBJUDER 2 ÅRS GARANTI PÅ VÅRA PRODUKTER!

NEVO

REPAIR PARTS

16 - 22 t




124 dbA

130 - 160 bar
Minimum-maximum arbetstryck

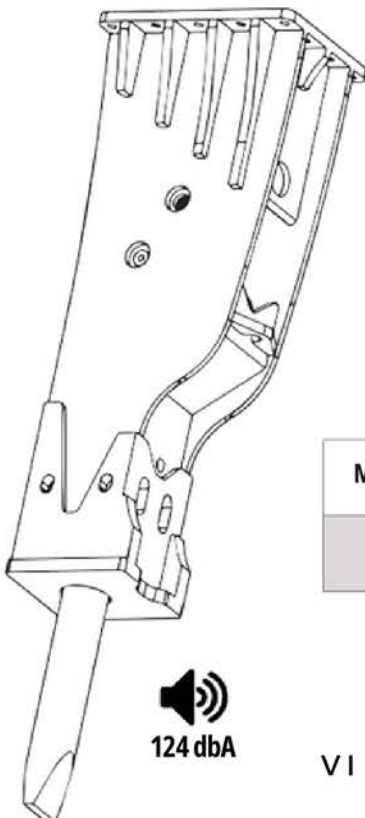


Mottryck
20 - 25 bar

Vikt  Arbetsvikt
1480 kg 1630 kg

Mejsel diameter	Höjd med verktyg	Energi	Slagfrekvens	Oljeflöde (min-max)
135 mm	2400 mm	4000 joule	350/550 c/min	150-210 l/min

18 - 22 t




124 dbA

130 - 160 bar
Minimum-maximum arbetstryck



Mottryck
20 - 25 bar

Vikt  Arbetsvikt
1710 kg 1860 kg

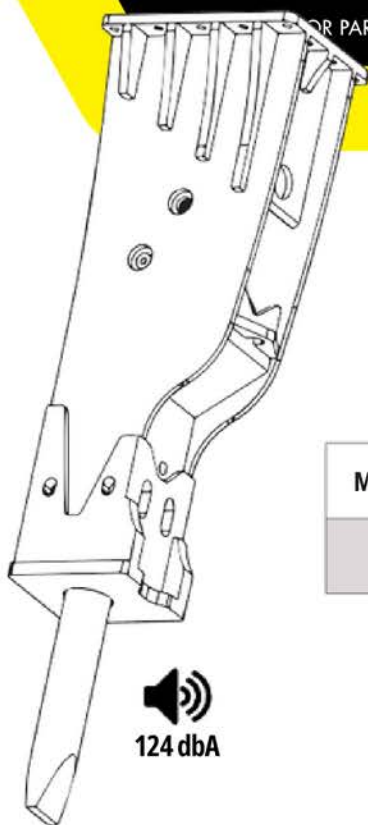
Mejsel diameter	Höjd med verktyg	Energi	Slagfrekvens	Oljeflöde (min-max)
138 mm	2420 mm	4200 joule	350/600 c/min	150-230 l/min

VI ERBJUDER 2 ÅRS GARANTI PÅ VÅRA PRODUKTER!

NEVO

FOR PARTS

18 - 24 t




124 dbA

130 - 150 bar

Minimum-maximum arbetstryck



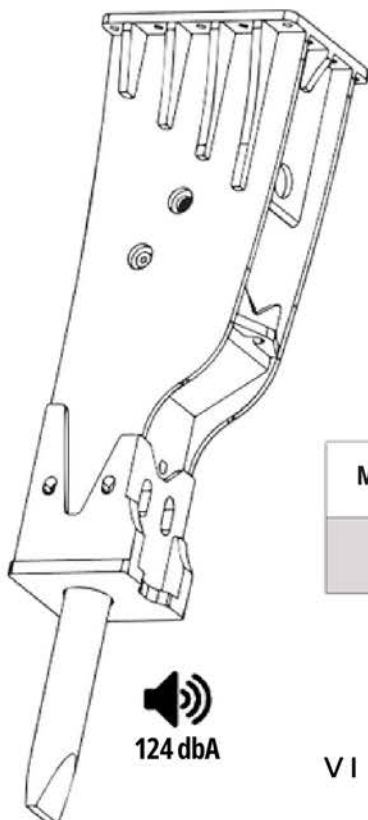
Mottryck

20 - 25 bar

Vikt  Arbetsvikt
1850 kg 2000 kg

Mejsel diameter	Höjd med verktyg	Energi	Slagfrekvens	Oljeflöde (min-max)
140 mm	2430 mm	4500 joule	350/600 c/min	180-230 l/min

24 - 36 t




124 dbA

140 - 160 bar

Minimum-maximum arbetstryck



Mottryck

20 - 25 bar

Vikt  Arbetsvikt
2500 kg 2750 kg

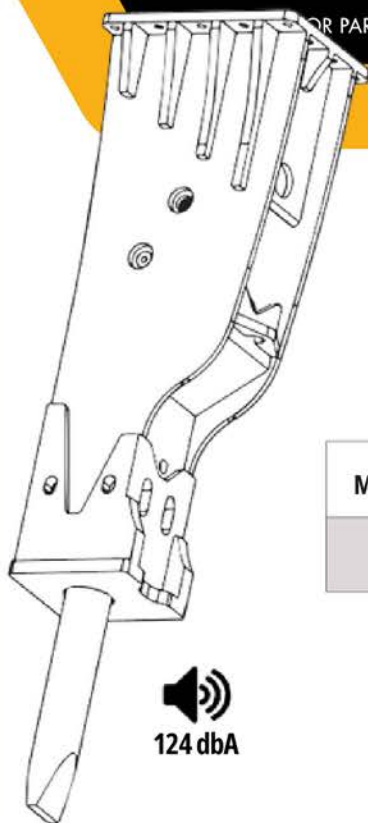
Mejsel diameter	Höjd med verktyg	Energi	Slagfrekvens	Oljeflöde (min-max)
150 mm	2650 mm	6000 joule	350/600 c/min	250-270 l/min

VI ERBJUDER 2 ÅRS GARANTI PÅ VÅRA PRODUKTER!

NEVO

FOR PARTS

30 - 40 t




124 dbA

140 - 160 bar

Minimum-maximum arbetstryck



Mottryck

20 - 25 bar

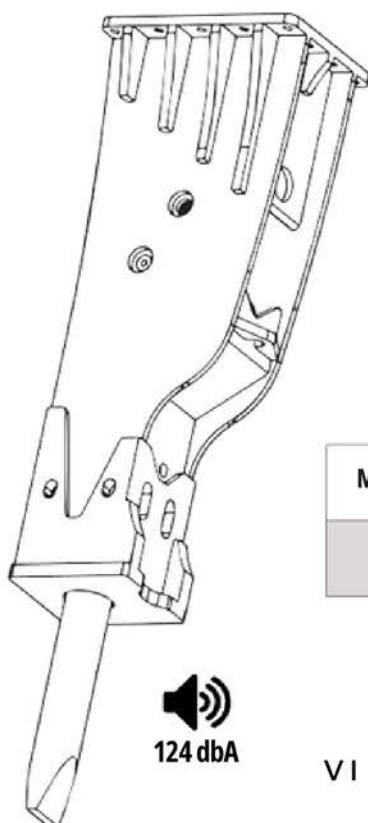
Vikt
3000 kg



Arbetsvikt
3300 kg

Mejsel diameter	Höjd med verktyg	Energi	Slagfrekvens	Oljeflöde (min-max)
160 mm	2980 mm	9500 joule	250/500 c/min	260-320 l/min

40 - 60 t




124 dbA

140 - 190 bar

Minimum-maximum arbetstryck



Mottryck

20 - 25 bar

Vikt
3900 kg



Arbetsvikt
4300 kg

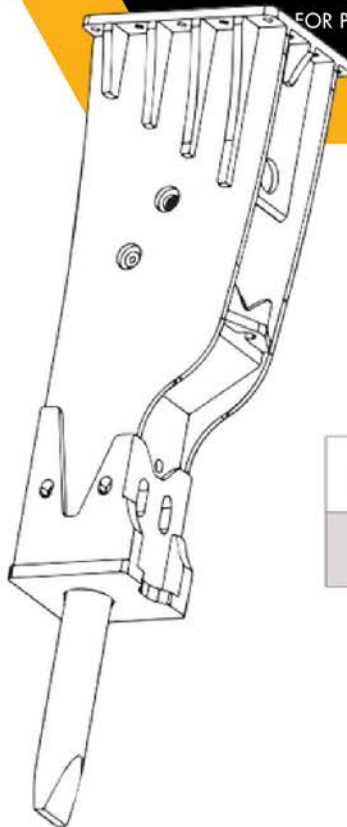
Mejsel diameter	Höjd med verktyg	Energi	Slagfrekvens	Oljeflöde (min-max)
175 mm	3180 mm	12000 joule	250/500 c/min	280-340 l/min

VI ERBJUDER 2 ÅRS GARANTI PÅ VÅRA PRODUKTER!

NEVO

FOR PARTS

45 - 70 t



160 - 190 bar

Minimum-maximum arbetstryck



Mottryck

20 - 25 bar

Vikt

4700 kg

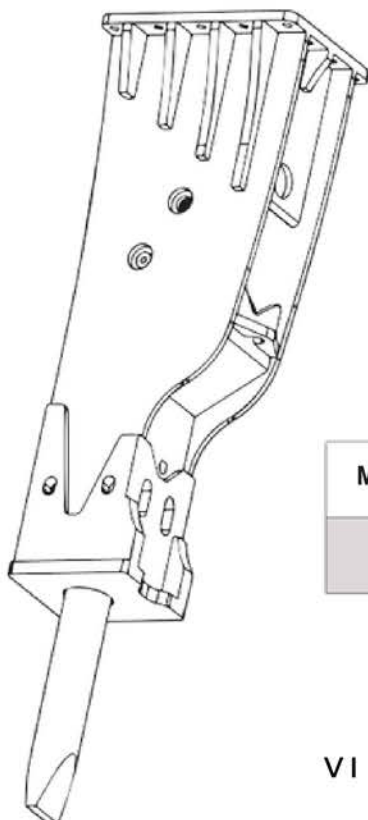


Arbetsvikt

5100 kg

Mejsel diameter	Höjd med verktyg	Energi	Slagfrekvens	Oljeflöde (min-max)
185 mm	3250 mm	13700 joule	250/500 c/min	260-360 l/min

60 - 100 t



170 - 210 bar

Minimum-maximum arbetstryck



Mottryck

20 - 25 bar

Vikt

5500 kg



Arbetsvikt

6000 kg

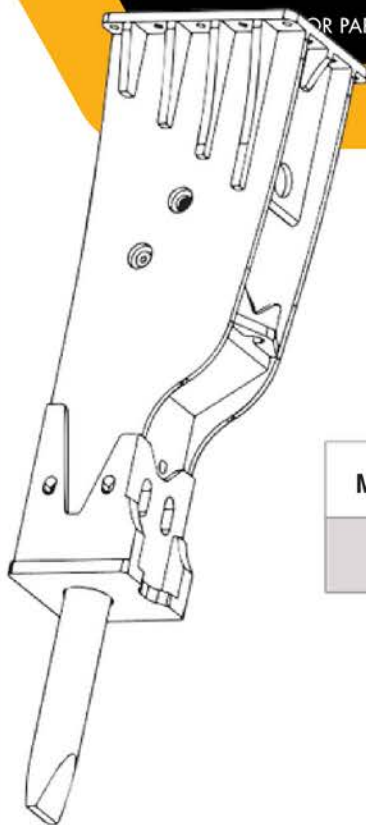
Mejsel diameter	Höjd med verktyg	Energi	Slagfrekvens	Oljeflöde (min-max)
200 mm	4000 mm	14500 joule	250/360 c/min	310-390 l/min

VI ERBJUDER 2 ÅRS GARANTI PÅ VÅRA PRODUKTER!

NEVO

FOR PARTS

65 - 110 t



170 - 210 bar

Minimum-maximum arbetstryck



Mottryck

20 - 25 bar

Vikt

7500 kg

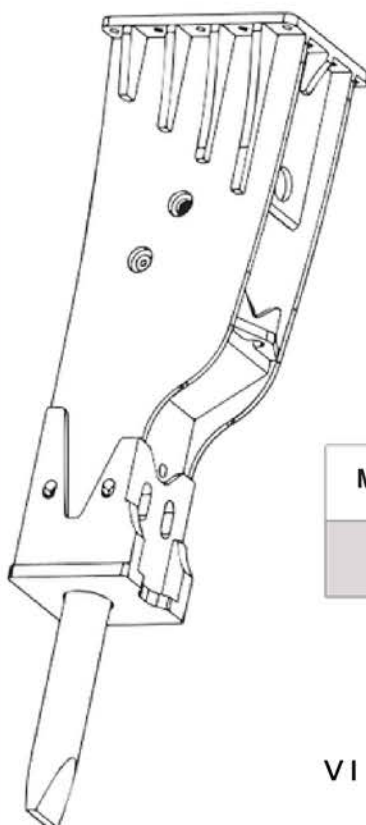


Arbetsvikt

8000 kg

Mejsel diameter	Höjd med verktyg	Energi	Slagfrekvens	Oljeflöde (min-max)
205 mm	4500 mm	17000 joule	280/350 c/min	350-420 l/min

90 - 140 t



170 - 210 bar

Minimum-maximum arbetstryck



Mottryck

20 - 25 bar

Vikt

9400 kg



Arbetsvikt

10000 kg

Mejsel diameter	Höjd med verktyg	Energi	Slagfrekvens	Oljeflöde (min-max)
240 mm	5000 mm	19000 joule	250/320 c/min	450-530 l/min

VI ERBJUDER 2 ÅRS GARANTI PÅ VÅRA PRODUKTER!